



**Руководство пользователя  
VP EmBraille  
Версия: 20160613**

## Оглавление

I. Введение.....	2
А. Предисловие.....	2
В. Инструкции по технике безопасности.....	3
II. Общая информация.....	4
А. Технические характеристики.....	4
В. Драйвер.....	5
III. Установка принтера.....	5
А. Распаковка.....	5
В. Установка оборудования.....	6
С. Установка программного обеспечения.....	8
IV. Настройки принтера.....	9
А. Введение.....	9
В. Настройки принтера.....	10
С. Настройка печати.....	14
V. Панель управления.....	20
А. Функции.....	20
В. Состояния световых индикаторов и звуковых предупреждений.....	21
VI. Обращение с бумагой.....	23
А. Как обращаться с бумагой при по листовой и непрерывной подаче.....	23
В. Расположение принтера при непрерывной подаче бумаги.....	26
С. Замятие бумаги.....	27
VII. Брайль, трансляция и печать.....	27
А. Tiger Software Suite — комплект программного обеспечения от ViewPlus.....	27
В. Шрифты.....	27
С. Печать.....	28
VIII. Пакеты программного обеспечения.....	28
А. Пакеты программного обеспечения.....	29
IX. Обучение, гарантия, обслуживание и поддержка.....	29
А. Обучение.....	29
В. Обслуживание.....	30
С. Поддержка.....	30
D. Гарантия.....	30

## I. Введение

### A. Предисловие

#### VP EmBraille Руководство пользователя



Поздравляем вас с приобретением ViewPlus EmBraille – самого лёгкого и компактного настольного принтера, печатающего шрифтом Брайля. Данное руководство ознакомит вас с основной информацией о вашей новой технике. На веб-сайте компании ViewPlus имеется дополнительная информация о вашем принтере EmBraille, включая примеры, учебники и другие полезные загрузки.

Ваш EmBraille работает под управлением Tiger. Это означает, что вы получите:

**Драйвер принтера для Windows:** Подключает принтеры и устройства, печатающие шрифтом Брайля от ViewPlus, к операционной системе Windows в качестве основного принтера.

**Программное обеспечение Tiger Software Suite:** мощное дополнение к Windows, позволяющее добавить к MS Office функционал печати по Брайлю и тактильной графики.

Чтобы сочетать текст и графику в распространённых приложениях для Windows, таких как Word и Excel, принтеры ViewPlus используют стандартный драйвер принтера для Windows. Используйте компьютер, чтобы отрегулировать параметры и предпочтения и печатать документы так же, как они появляются на экране.

Используйте программное обеспечение Tiger, чтобы вывести перевод текста в Брайль и печать тактильной графики на новый уровень. Tiger Formatter — это надстройка для Microsoft Office, добавляющая инструменты для перевода и печати по Брайлю. Tiger Designer позволяет производить базовое редактирование документов и, при необходимости, быструю дорисовку Брайля. Translator является основным инструментом перевода текста в Брайль практически для любых программ под Windows, включая PowerPoint и Corel Draw.

Следите за новыми технологиями от ViewPlus на сайте: <http://www.ViewPlus.com>

Номер модели VP EmBraille:  
VPTT1702-00 или VPTT1702-01

## **В. Инструкции по технике безопасности**

Прочтите все эти инструкции по технике безопасности перед использованием настольного принтера EmBraille. В дополнение, следуйте предупреждениям и инструкциям, нанесённым на принтере EmBraille.

Держите руководство по эксплуатации в легкодоступном месте.

- Обеспечьте устройству хорошую вентиляцию.
- Не устанавливайте устройство вблизи радиаторов и других источников тепла.
- Держите устройство вдали от прямых солнечных лучей.
- Перед выключением кабеля убедитесь, что устройство и компьютер выключены.
- Печатающая головка сильно нагревается во время печати; избегайте контакта с печатающей головкой после печати.
- Не закрывайте щели и отверстия в корпусе устройства, не вставляйте в них посторонние предметы.
- Используйте источник питания только того типа, который указан на устройстве.
- Подключайте всё оборудование к правильно заземлённой электрической розетке.
- Не используйте неисправные шнуры питания. После подключения питания, до начала использования устройства убедитесь, что шнур не перекручен, не завязан узлом и не заземлён устройством.
- Не подключайте устройство через удлинитель.
- Если вы используете сетевой фильтр, убедитесь, что суммарный ток всех подключённых устройств не превышает максимально допустимую нагрузку сетевого фильтра или розетки.
- Перед очисткой устройства отключите его; всегда очищайте устройство только влажной тканью.
- Не допускайте попадания жидкости в устройство.
- В следующих случаях выключите устройство и обратитесь к квалифицированному специалисту:
  - Если шнур питания или вилка повреждены.
  - Если устройство залито жидкостью.
  - Если устройство упало, опрокинулось или его корпус повреждён.
  - Если устройство работает неправильно или заметно изменилась производительность.
  - Если устройство становится слишком горячим, появляется дым, необычный запах или раздаются ненормальные шумы.
- Не пытайтесь самостоятельно обслуживать устройство за исключением случаев, указанных в руководстве.
- Регулируйте только те настройки, которые описаны в руководстве.
- Держите волосы, украшения и одежду подальше от движущихся частей принтера.
- Будьте осторожны, когда устраняете замятие бумаги или очищаете детали принтера в соответствии с указаниями данного руководства, чтобы предотвратить прикосновение к

термоблоку или печатающим головкам, так как эти части устройства могут сильно нагреваться и контакт с ними может привести к травме.

## II. Общая информация

### A. Технические характеристики

	<b>VP EmBraille</b>
Скорость печати	До 25 символов в секунду
Режим печати	Односторонняя
Тактильное разрешение	17 точек на дюйм
Высота точек тактильной графики	Зависит от цвета изображения
Высота точек Брайля	Регулируемая, 3 уровня
Ширина бумаги	3 – 8.5 дюйма (77 – 216 мм), letter или A4
Бумага	Рулон, листы
Плотность бумаги	50 – 175 г/м <sup>2</sup>
Подключение	1 USB (1.1, 2.0) 1 Последовательный RS-232C 1 Параллельный (Двунаправленный интерфейс IEEE-1284 полубайтный режим)
Совместимость	Windows XP, 7, 8
Высота	159 мм
Ширина	359 мм
Глубина	285 мм
Вес	5 кг
Рабочая температура	От 5 до 35 °C
Температура хранения	От -20 до 55 °C
Влажность	От 20 до 80% (без конденсации)
Источник питания	100 – 120 V, 220 – 240 V 50/60 Гц (± 3%)
В режиме ожидания	< 4 Вт
Во время интенсивной печати	< 85 Вт
Ресурс	10 000 страниц

## **В. Драйвер**

Драйвер под Windows для VP EmBraille совместим с операционными системами от Windows XP до текущих 32- и 64-х разрядных версий Windows.

## **III. Установка принтера**

### **А. Распаковка**

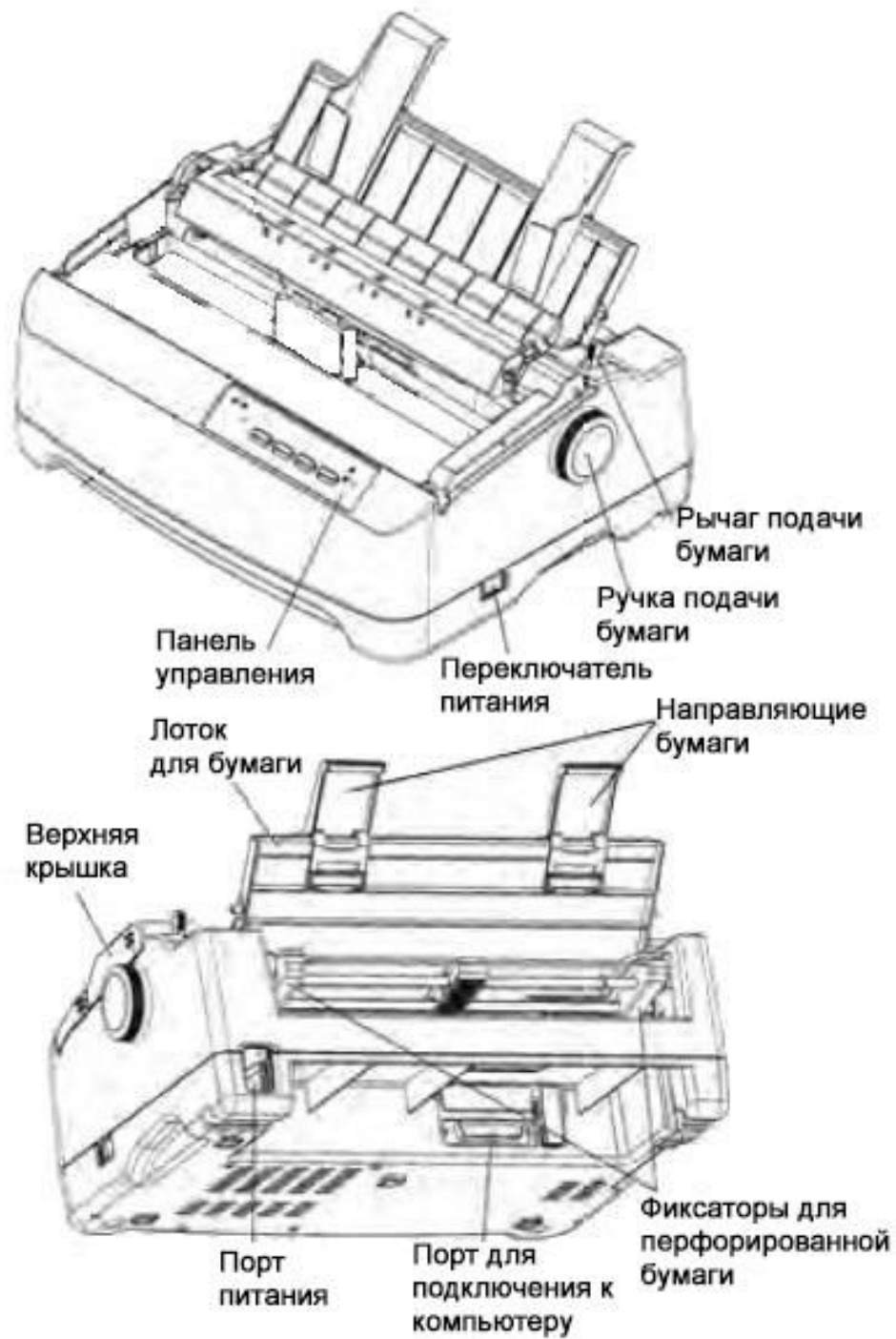
- Поставьте коробку с принтером на ровную поверхность.
- Убедитесь, что коробка стоит правильной стороной вверх.
- Откройте упаковку, выньте принтер из картонной коробки и удалите оставшийся упаковочный материал и скотч.
- Откройте верхнюю крышку принтера и удалите транспортировочные картонные фиксаторы, окружающие печатающую головку.
- Проверьте принтер на наличие видимых повреждений и недостающих элементов комплектации. Если вы обнаружите какие-либо повреждения, полученные при транспортировке, или отсутствие каких-либо аксессуаров, пожалуйста, обратитесь в компанию Элита Групп.
- В поставку нового устройства включены:
  - Принтер
  - Ручка подачи бумаги
  - Лоток для бумаги
  - Сетевой шнур
  - Кабель USB
  - Флэш-накопитель USB
  - Руководство по установке
- Установите ручку подачи бумаги на правой стороне устройства.

### **ПРИМЕЧАНИЕ: СОХРАНИТЕ КОРОБКУ И УПАКОВОЧНЫЕ МАТЕРИАЛЫ!**

Если повреждение корпуса произошло во время доставки, большинство транспортных компаний требуют коробку и упаковочный материал для оформления страхового случая. Упаковочный материал должен быть использован также при отправке принтера ViewPlus на гарантийное обслуживание или ремонт. Если упаковка утрачена, то перед получением разрешения на возврат принтера следует приобрести новую.

## В. Установка оборудования

### Описание принтера



*Показаны составляющие принтера*

**Направляющие бумаги:** Регулируют позиционирование для одного листа бумаги.

**Верхняя крышка:** Защищает печатающую головку и другие внутренние детали и уменьшает шум.

**Панель управления:** Показывает состояние принтера и используется для управления встроенными функциями.

**Рычаг подачи бумаги:** Предназначен для переключения между режимами непрерывной подачи бумаги и отдельными листами.

**Ручка подачи бумаги:** Вручную перемещает вал вертикальной подачи бумаги.

**Переключатель питания:** Включает и выключает принтер.

**Фиксаторы перфорированной бумаги:** Позиционируют перфорированную бумагу в режиме непрерывной подачи бумаги.

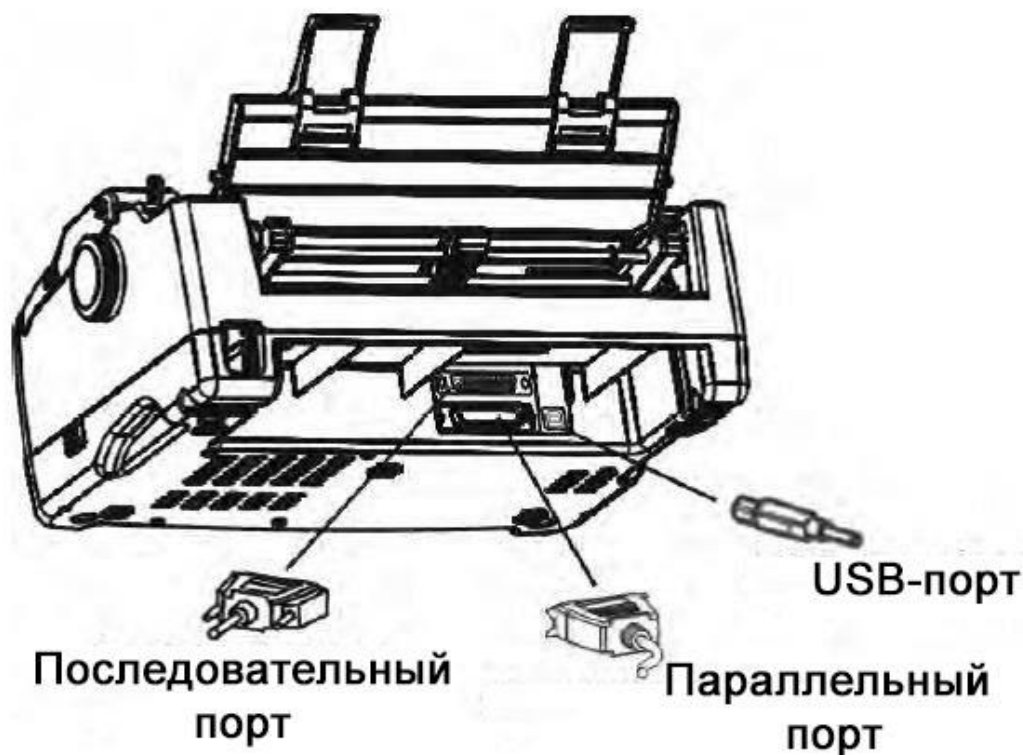
**Порт питания:** Предназначен для подключения к принтеру шнура питания.

**Порты:** Предназначены для подключения кабеля от компьютера к принтеру.

## **Подача отдельных листов бумаги и подключение кабеля**

- Убедитесь, что ручка подачи бумаги, о которой упоминалось в разделе «Распаковка», установлена.
- Установите полистовую подачу бумаги, передвинув рычаг в заднее положение.
- Проверьте напряжение: в поставку EmBraille не включён универсальный источник питания, поэтому убедитесь, что указанное на принтере напряжение соответствует напряжению сети в вашей стране. Для этого проверьте этикетку на задней стороне принтера. Если напряжение не соответствует, свяжитесь с компанией Элита Групп. Никогда не включайте принтер, если напряжение в сети ему не соответствует — это может привести к электрическому повреждению принтера.
- Убедитесь, что переключатель питания, находящийся на правой стороне устройства, находится в положении «О» - «Выключено».
- Подключите шнур питания к порту питания на принтере. Подключите шнур питания к розетке.
- Перед подключением принтера к компьютеру рекомендуется один раз посмотреть, нормально ли он инициализируется. Для этого загрузите бумагу, выключите принтер, а затем включите снова, удерживая нажатой кнопку «Online/Cancel», пока печатающая головка не сместится. Принтер напечатает тестовую страницу шрифтом Брайля и это позволит убедиться в работе базовых функций принтера перед отправкой на него данных из другого источника.
- Перед подключением принтера к компьютеру с помощью USB-кабеля убедитесь, что драйвер принтера установлен.
- При использовании кабеля для подключения к параллельному или последовательному порту перед подключением или отсоединением этого кабеля убедитесь, что принтер и компьютер выключены, чтобы избежать электрических повреждений портов.





*Показано расположение портов для передачи данных*

## **С. Установка программного обеспечения**

Драйвер под Windows, а также программное обеспечение Tiger (TSS), находится на флэш-накопителе USB от вашего EmBraille.

Не подключайте ваш VP EmBraille к компьютеру до установки драйвера принтера для Windows, или отключите его на это время. Запустите установку драйвера с USB или скачайте актуальный драйвер EmBraille с веб-сайта ViewPlus [www.viewplus.com](http://www.viewplus.com). Следуйте инструкциям программы установки.

После установки драйвера подключите EmBraille к компьютеру и включите его. Система автоматически определит принтер и добавит его в панель управления в раздел «Устройства и принтеры».

Вполне возможно, что принтер не будет правильно определён на одном из USB-портов, в этом случае попробуйте снова подключить его через другой порт USB вашего компьютера.

Для установки программного обеспечения Tiger, пожалуйста, также следуйте указаниям программы установки. Для использования программного обеспечения Tiger (TSS) обратитесь к руководству по TSS.

## IV. Настройки принтера

### A. Введение

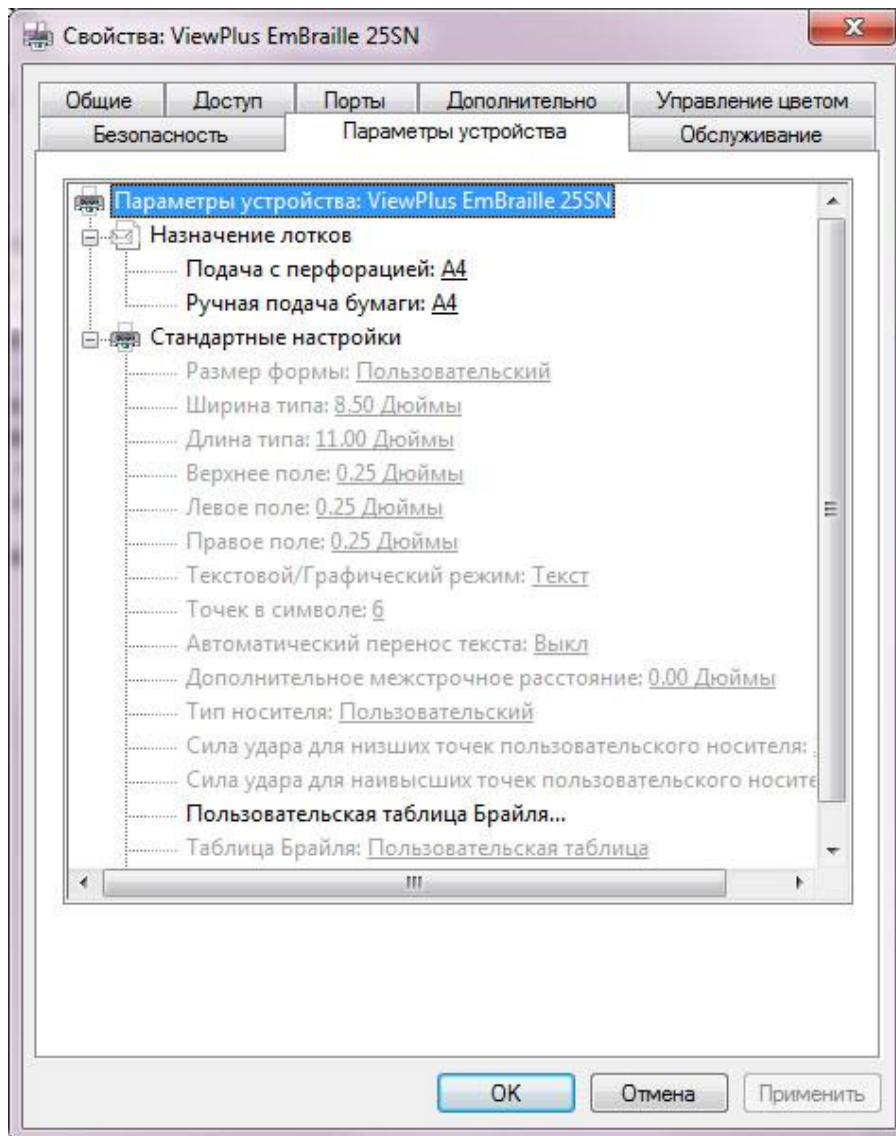
Чтобы предоставить пользователю доступ к настройкам принтера с локального или сетевого компьютера, драйвер принтера ViewPlus использует стандартный интерфейс драйвера принтера Windows. Свойства принтера доступны из панели управления Windows для устройств и принтеров. Выберите VP EmBraille в списке принтеров и получите доступ к его свойствам через контекстное меню. Свойства принтера содержат Общие настройки устройства, такие как расположение, порты и безопасность, а также специальные настройки ViewPlus для устаревших режимов работы и сервисные процедуры для принтера ViewPlus. Обратите внимание, что эти функции активируются только тогда, когда ваше устройство EmBraille локально подключено через порт USB и включено.

Всегда нажимайте кнопку «Применить», чтобы активировать изменения.

## В. Настройки принтера

### Вкладка «Параметры устройства»

Параметры устройства — это свойства, которые сохраняются во внутренней памяти принтера, поэтому принтер должен быть локально подключён и включён. Чтобы активировать любые изменения, обязательно нажмите на кнопку «Применить», когда закончите изменять настройки. Принтер подаст одиночный сигнал, чтобы подтвердить получение изменённых параметров.



*Показана вкладка Параметры устройства*

### Назначение лотков

Это первый раздел на вкладке «Параметры устройства», он управляет «назначением лотка» принтера EmBraille, позволяя вам установить размер загружаемой в принтер бумаги.

**Подача с перфорацией** — Выберите размер бумаги для непрерывной подачи.

**Ручная подача бумаги** — Выберите размер бумаги для подачи бумаги отдельными листами.

## **Стандартные настройки**

Это второй раздел на вкладке «Параметры устройства», он управляет устаревшими настройками принтера. Эти настройки используются при печати на EmBraille из программ, не использующих драйвер принтера Windows, включая некоторые программы редактирования Брайля. Используйте описание ниже, чтобы сделать свой выбор.

**Размер формы** — Выберите стандартный размер страницы или выберите «Пользовательский», чтобы установить размер вручную.

**Ширина типа** — Это поле показывает ширину страницы. Для страниц стандартных размеров оно только информационное. Если в «Размер формы» вы выбрали «Пользовательский», то это поле редактирования.

**Длина типа** — Это поле показывает длину страницы. Для страниц стандартных размеров оно только информационное. Если в «Размер формы» вы выбрали «Пользовательский», то это поле редактирования.

**Верхнее поле** — Устанавливает верхнее поле, используемое в устаревшем режиме печати. Примечание: Если вы печатаете из приложения, которое посылает на печать информацию о поле, установите верхнее поле в 0.

**Левое поле** — Устанавливает левое поле, используемое в устаревшем режиме печати. Примечание: Если вы печатаете из приложения, которое посылает на печать информацию о поле, установите левое поле в 0.

**Правое поле** — Устанавливает правое поле, используемое в устаревшем режиме печати. Примечание: Если вы печатаете из приложения, которое посылает на печать информацию о поле, установите правое поле в 0.

**Текстовый/Графический режим** — Выберите «Текст», если ваш документ содержит текст. Если в документе есть графика, выберите «Графика», чтобы удалить пробелы между строками Брайля, что позволит печатать точки плотно.

**Точек в символе** — Выберите 6 или 8 точек.

**Автоматический перенос текста** — Выберите «Вкл», если в документе строки длиннее, чем могут быть напечатаны в одной строке и вы не хотите, чтобы строки обрывались. Если документ правильно отформатирован под размер страницы и вы используете поля, или вы не хотите, чтобы строки переносились на следующую строку, выберите «Выкл».

**Дополнительное межстрочное расстояние** — Установите величину дополнительного отступа между строк Брайля. Она должна быть кратна 0.05 дюйма.

**Тип носителя** — Выберите тип носителя по умолчанию из списка или выберите «Пользовательский», чтобы установить его вручную для нестандартных носителей.

**Сила удара для низших точек пользовательского носителя** — Введите значение силы прокола, которая будет использоваться для самой низкой точки в пользовательском типе носителя.

**Сила удара для наивысших точек пользовательского носителя** — Введите значение силы прокола, которая будет использоваться для самой высокой точки в пользовательском типе носителя.

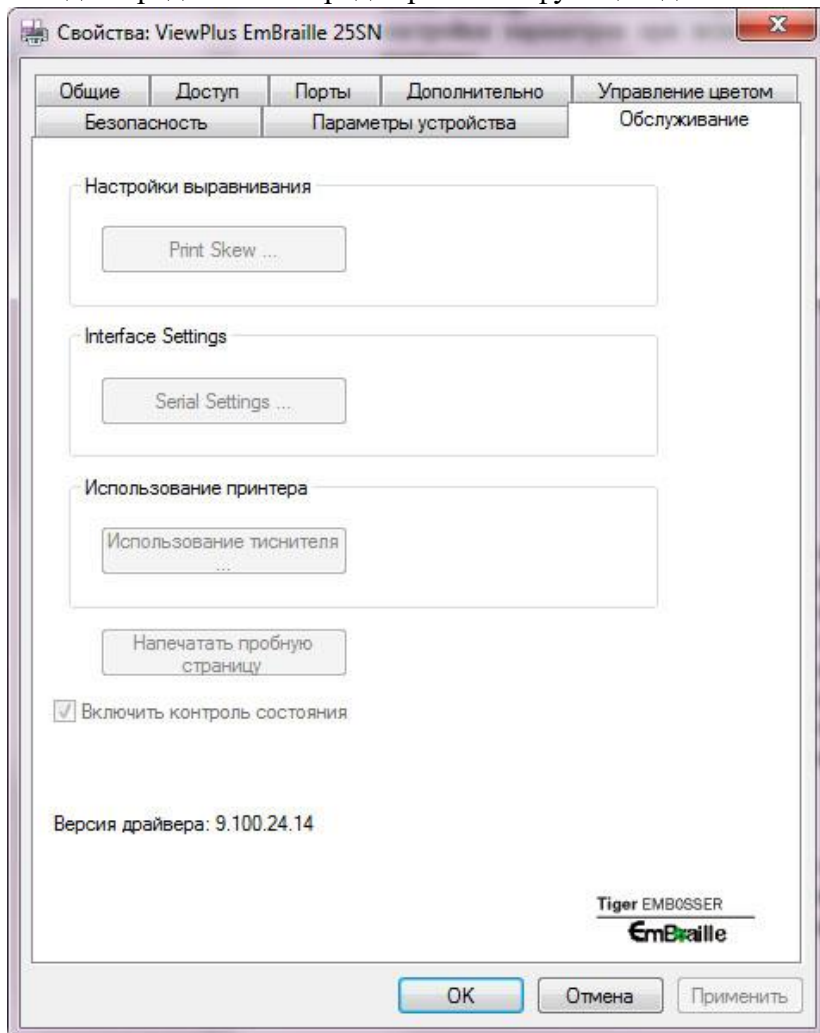
**Пользовательская таблица Брайля...** — Эта опция позволит вам загрузить пользовательскую таблицу Брайля. VP EmBraille может хранить во внутренней памяти до шести таблиц Брайля.

**Таблица Брайля** — Выберите таблицу Брайля, используемую при печати.

**Высота точки Брайля** — Выберите «Низкая», «Нормальная» или «Высокая», чтобы управлять высотой печатаемых точек Брайля.

## Вкладка Обслуживание

Вкладка Обслуживание диалогового окна свойств принтера внизу слева предоставляет информацию о подключённом VP EmBraille: версия драйвера, серийный номер принтера, доступная версия прошивки. Это вам пригодится при обращении в службу поддержки. Кроме того, эта вкладка предоставляет ряд сервисных функций для вашего VP EmBraille.



*Показана вкладка Обслуживание*

## Настройки выравнивания

**Print Skew** – Эта кнопка открывает диалог выполнения калибровки для выравнивания печати. Эта настройка обеспечит тиснение точек строго по прямой, когда они расположены вертикально одна под другой, например, как 1-2-3 в клетке Брайля. Распечатайте текстовый шаблон и введите номер прямой вертикальной линии, считая слева направо. Это должно быть число от 1 до 21.

## Interface Settings

**Serial Settings** — Эта кнопка открывает другое диалоговое окно, которое содержит поля для настройки параметров при использовании последовательного порта для подключения принтера.

### **Использование принтера**

**Использование тиснителя** — Откроет окно дисплея, показывающее процент оставшегося ресурса и количество уже напечатанных страниц.

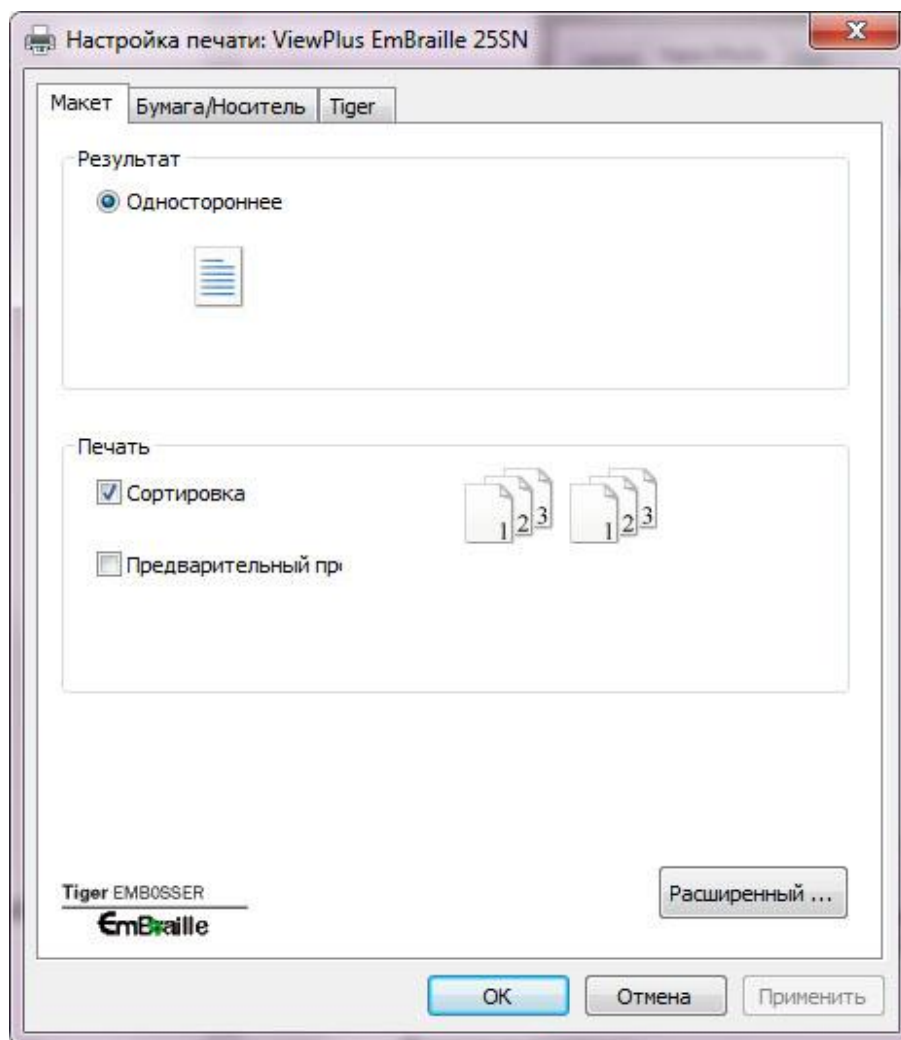
**Напечатать пробную страницу** — Печатает тестовую страницу для проверки механизма печати принтера EmBraille. Перед использованием этой кнопки убедитесь, что бумага заправлена в принтер.

## **С. Настройка печати**

Настройки печати содержат настройки для печати на вашем VP EmBraille из программ под Windows, которые влияют на вывод отдельных задач печати. Чтобы открыть диалоговое окно настроек печати, щёлкните правой кнопкой мыши по EmBraille на пункте «Устройства и Принтеры» Панели Управления Windows и выберите в контекстном меню пункт «Настройки печати». Также к этому диалоговому окну настроек печати можно получить доступ из диалогового окна свойств принтера, щёлкнув по кнопке «Настройка...» на вкладке «Общие». Кроме того, параметры печати доступны после поля выбора принтера в стандартном диалоговом окне печати Windows при печати из большинства программ.

### **Вкладка Макет**

Опции настройки печати распределены по трём вкладкам. Вкладка «Макет» содержит параметры, относящиеся к макету страницы печатаемого документа. Используйте описания параметров вкладки «Макет», чтобы выбрать подходящие для документа настройки.



*Показана вкладка Макет*

## **Результат**

**Одностороннее** — Здесь вы видите только одну настройку, потому что принтер EmBraille поддерживает только одностороннюю печать.

## **Печать**

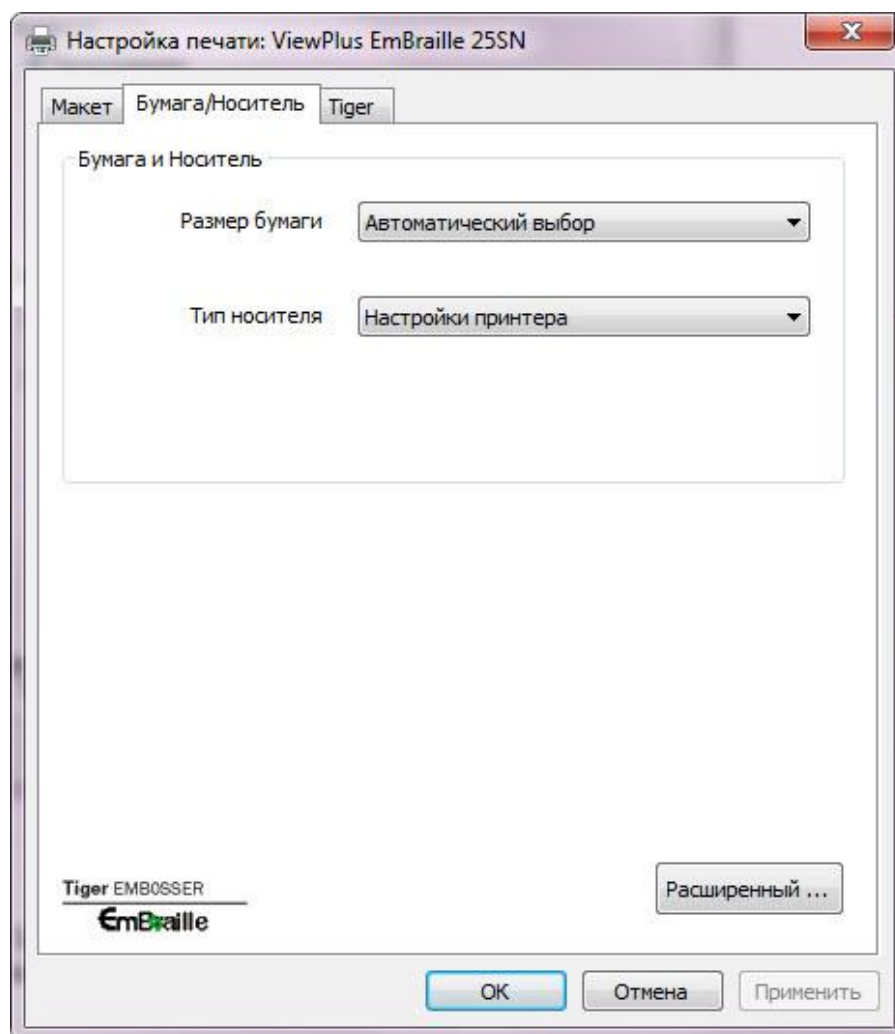
**Сортировка** — Когда флажок отмечен и печатаются несколько копий документа, печатается сразу весь документ, а затем его следующая копия. Если флажок не отмечен, сразу печатаются все копии одной страницы, затем все копии последующей страницы документа.

**Предварительный просмотр** — Если флажок отмечен, то вместо печати документ будет показан в окне предпросмотра Tiger в том виде, как он будет напечатан.

## **Вкладка Бумага/Носитель**



Вкладка Бумага/Носитель содержит параметры, относящиеся к типу бумаги или материала, используемого для печати. Выберите настройки, соответствующие вашему носителю.



*Показана вкладка Бумага/Носитель*

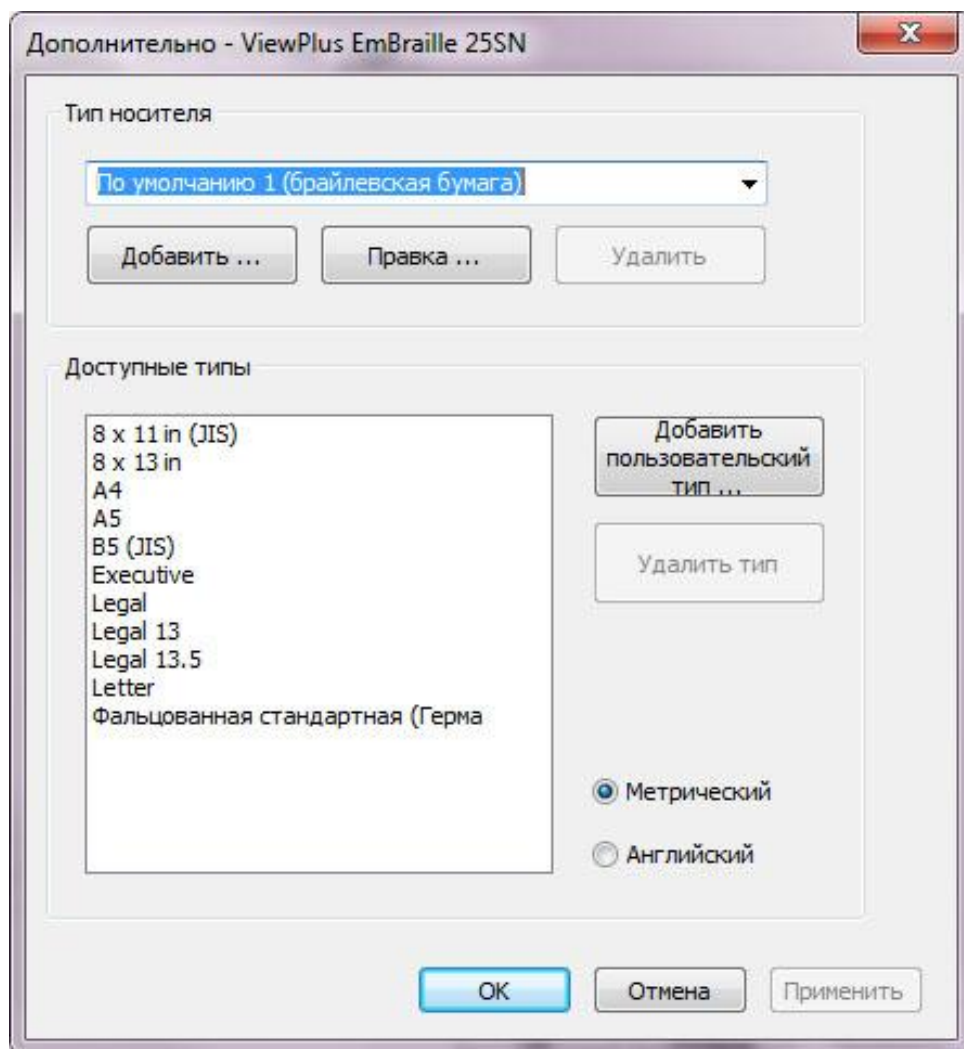
## **Бумага и носитель**

Выберите параметры для применения к вашему носителю.

**Размер бумаги** — Выберите размер бумаги из списка или оставьте вариант «Автоматический выбор», чтобы разрешить приложению печати выбрать правильный размер за вас.

**Тип носителя** — Выберите тип носителя, который вы используете.

**Дополнительно** — Выбирая кнопку «Расширенный», вы открываете еще одно диалоговое окно, которое позволяет создавать и управлять пользовательскими типами носителей и размерами бумаги.



*Показаны расширенные параметры в настройках Бумага/Носитель*

## **Тип носителя**

**Добавить** — Выбор этой кнопки позволит вам определить новый пользовательский тип носителя. Кнопка «Печать тестового образца носителя» распечатает образец с выбранной силой удара, чтобы вы могли установить значения для самой высокой и самой низкой величины силы прокола вашего носителя.

**Правка** — Выбирая носитель из списка доступных типов и затем нажав кнопку «Правка», вы сможете отредактировать тип носителя. Примечание: Типы носителей, заданные по умолчанию, не могут быть отредактированы.

**Удалить** — Выбирая носитель из списка доступных типов и затем нажав кнопку «Правка», вы удалите тип носителя из списка. Примечание: Типы носителей, заданные по умолчанию, не могут быть удалены.

## Доступные типы

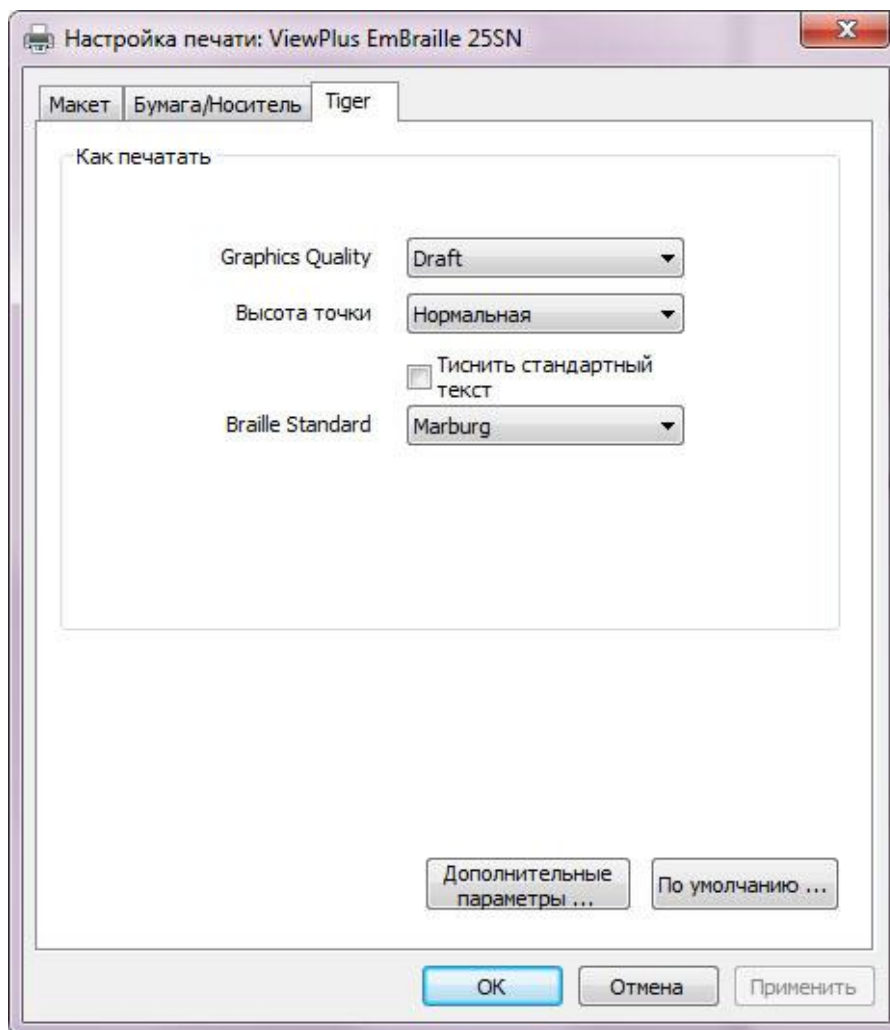
При выборе типа бумаги в списке будут показаны размеры бумаги в указанных единицах измерения.

**Добавить пользовательский тип...** — Эта кнопка позволит вам определить новый размер бумаги. Примечание: Размеры бумаги шире, чем 9 дюймов, не могут быть добавлены.

**Удалить тип** — Если вы выберете из списка пользовательский размер, то эта кнопка удалит его.

## Вкладка Tiger

Вкладка «Tiger» предоставляет вам управление параметрами печати и Брайля для печати. Чтобы определиться с выбором настроек, используйте описания ниже.



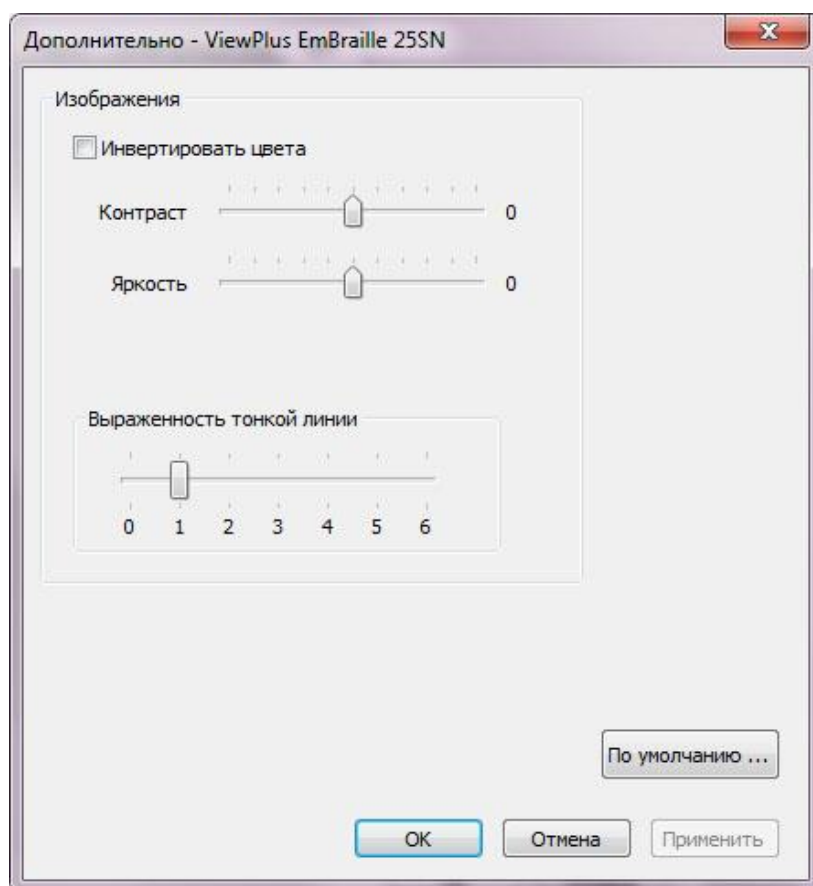
*Показана вкладка Tiger*

## Как печатать

Выберите параметры печати и Брайля, соответствующие вашему документу.

- **Graphics Quality** — Выберите «Draft» (черновик), «Стандартное» или «Наилучшее» тиснение точек.
- **Высота точки** — Высокая, нормальная или низкая.
- **Braille Standard** — Выберите из списка стандарт отображения по Брайлю пунктуации и других символов.
- **Тиснить стандартный текст** — Если отмечено, обычный шрифт, не переведённый в Брайль, будет отпечатан рельефным. Это полезно при использовании крупного шрифта для печати рельефными буквами.

**Дополнительные параметры...** — При выборе кнопки «Дополнительные параметры...» появится новое диалоговое окно, содержащее следующие пункты:



*Показано диалоговое окно **Дополнительные параметры***

## **Изображения**

**Инvertировать цвета** — Если отмечено, светлые цвета тиснятся высокими точками, а тёмные цвета — низкими.

**Контраст** — По умолчанию установлено в 0. Изменяется от -100 до 100. Увеличение контраста увеличивает разницу в высоте точек, которые передают светлые и тёмные оттенки, так как увеличение контраста делает светлые цвета ещё светлее, а тёмные — темнее.

**Яркость** — По умолчанию установлено в 0. Изменяется от -100 до 100. Увеличение яркости может быть полезно, чтобы увеличить интенсивность всех цветов. Эта настройка чаще всего применяется к изображениям, в которых линии тонкие и светлые.

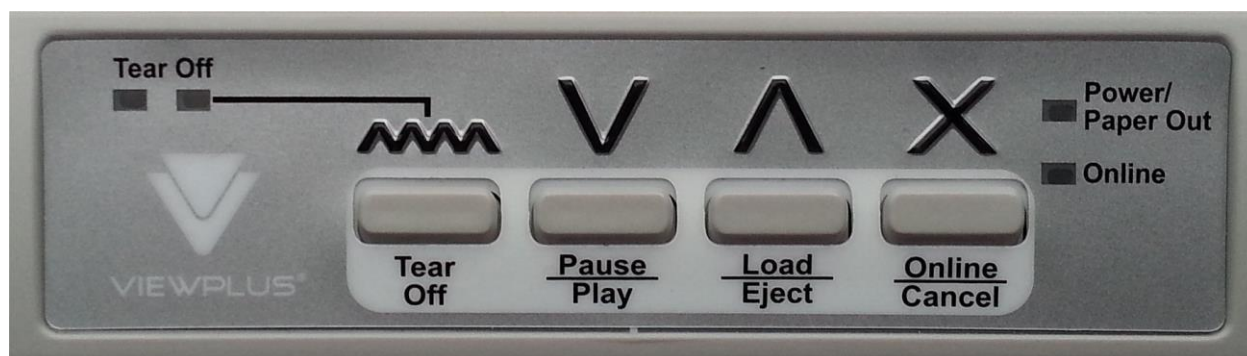
**Выраженность тонкой линии** — Если линии на графике слишком тонкие для того, чтобы правильно их напечатать, сдвиньте ползунок вправо.

**По умолчанию** — Кнопка «По умолчанию» вернёт настройки диалога «Дополнительно» к первоначальным значениям.

**По умолчанию...** — Кнопка «По умолчанию...» вернёт все настройки Tiger к значениям по умолчанию.

## V. Панель управления

### A. Функции



*Иллюстрация панели управления*

*(Кнопки описаны в порядке слева направо)*

- **Tear Off** — Эта кнопка применяется только при использовании фиксаторов перфорированной бумаги. Когда принтер допечатает, эта кнопка используется, чтобы переместить непрерывно подающуюся бумагу вперёд, чтобы корректно расположить место отрыва отпечатанных страниц. Повторное нажатие на эту кнопку передвинет бумагу назад, в позицию для следующего задания печати.
- **Pause/Play** — Только в режиме Online, нажатие этой кнопки передвинет бумагу на одну строку Брайля вперёд. Если удерживать эту кнопку нажатой в режиме Online, принтер будет постоянно передвигать бумагу вперёд.
- **Load/Eject** — Когда бумага заправлена, нажмите эту кнопку для продвижения бумаги по направляющим. В режиме полистовой подачи лист бумаги будет продвигаться вперёд до тех пор, пока не будет извлечён. В режиме непрерывной

подачи бумага протягивается по направляющим, пока удерживается фиксаторами. Если бумага в данный момент не загружена в позицию для печати, нажатие этой кнопки загрузит бумагу по установленным направляющим в стартовую позицию для печати.

- **Online/Cancel** — Эта кнопка переключает принтер между состояниями Online и Offline. Нажатие этой кнопки во время печати остановит текущее задание печати. Печать остановится, и бумага будет продвинута до конца страницы.
- Кнопка Online/Cancel также инициализирует печать тестовой страницы, если нажать и удерживать её во время включения принтера. Удерживайте её до тех пор, пока печатающая головка не начнёт двигаться. Перед печатью тестовой страницы убедитесь, что бумага загружена в позицию для печати. Для печати внутренней тестовой страницы не подключайте принтер к компьютеру.

## **В. Состояния световых индикаторов и звуковых предупреждений**

Есть четыре индикатора, показывающих состояние устройства. В некоторых случаях состояние также обозначается звуковыми сигналами, издаваемыми принтером.

- **Tear Off (2 лампочки)** — Мигание этих индикаторов указывает на то, что непрерывная бумага находится в позиции разрыва. Если светится левая лампочка, это указывает, что в буфер переданы данные, но ещё не распечатаны. Если светится правая лампочка, это означает, что бумага загружена, чтобы начать печать нового задания.
- **Power/Paper Out** — Эта лампочка светится, когда принтер включён. Этот индикатор мигает, если нет бумаги для задания печати. Если произошло замятие бумаги, этот индикатор мигает и раздаётся звуковой сигнал.

Состояние бумаги сопровождается звуковой сигнал, меняющий тон с высокого на низкий.

Для возобновления печати в режиме непрерывной подачи: загрузите бумагу и нажмите кнопку «Load/Eject», чтобы запустить задание на печать. При листовой подаче загрузите бумагу и ждите, принтер определит бумагу и автоматически продолжит печать.

- **Online** — Этот индикатор светится, когда принтер находится в сети и готов к приему данных от компьютера. Если он не светится, принтер находится в автономном режиме и не получил какие-либо данные от компьютера. Когда этот индикатор мигает,

принтер занят обработкой данных и не может получать какие-либо дополнительные данные.

Переключение принтера между режимами Online/Offline сопровождается определённым звуковой сигнал, высокий-низкий-низкий при переходе в режим Offline, высокий-высокий-высокий при переходе в режим Online.

## VI. Обращение с бумагой

### А. Как обращаться с бумагой при листовой и непрерывной подаче

В VP EmBraille предусмотрено два способа подачи бумаги. Один лист бумаги может быть вставлен в лоток для бумаги или рулон перфорированной бумаги может быть заправлен в фиксаторы с тыльной стороны устройства.

Следующее изображение показывает расположение рычага переключения режимов подачи бумаги. Этот рычаг используется для переключения между режимами листовой и непрерывной подачи бумаги.



*Показан рычаг переключения режимов подачи бумаги*



## Полистовая подача

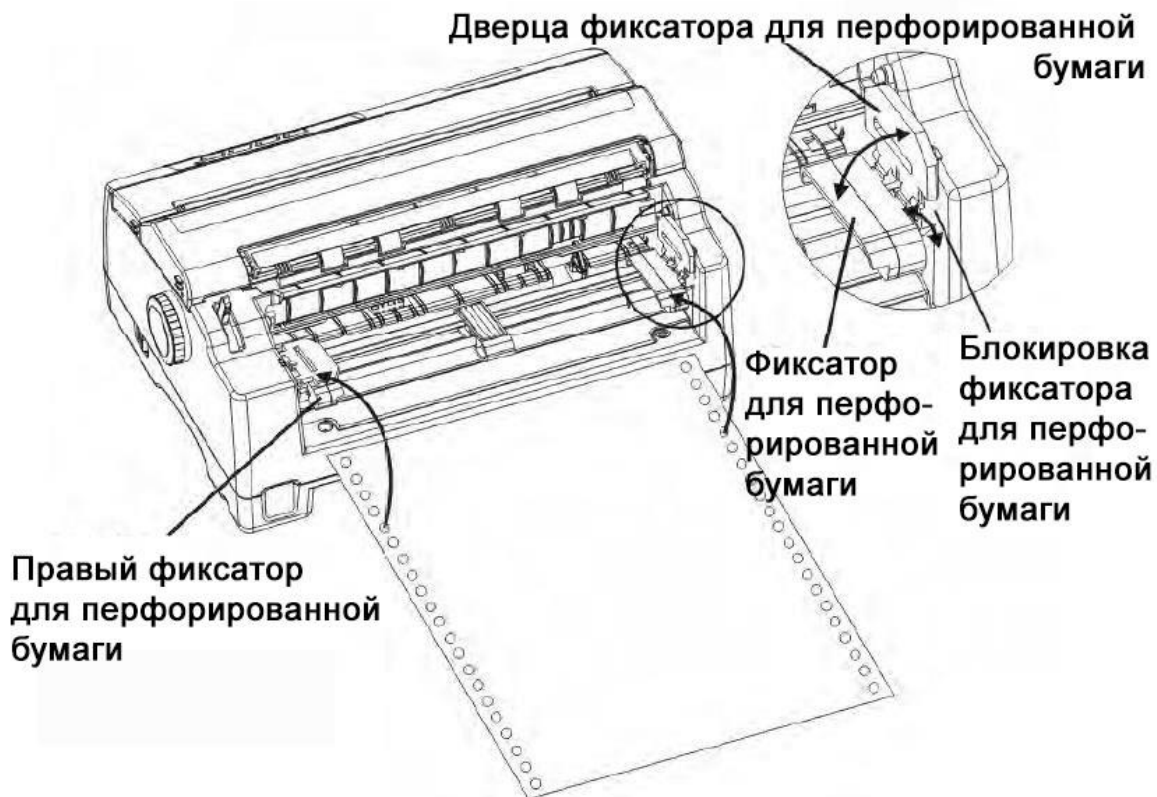
Левая направляющая бумаги



Лоток для бумаги (режим Полистной подачи) в поднятом положении

- Передвиньте рычаг переключения режимов подачи бумаги, который находится справа на принтере, до упора вперёд, к лицевой стороне принтера.
- Установите лоток для полистовой подачи бумаги в вертикальное положение, он должен защёлкнуться при установке. Выровняйте левую направляющую бумаги по метке на левой стороне лотка, а правую направляющую установите по ширине используемой бумаги.
- Вставьте лист бумаги. Убедитесь, что край листа плотно соприкасается с валиком, чтобы активировался сенсор подачи бумаги.
- Бумага должна автоматически перейти в положение для печати. Теперь принтер готов печатать в режиме Online.

## Непрерывная подача

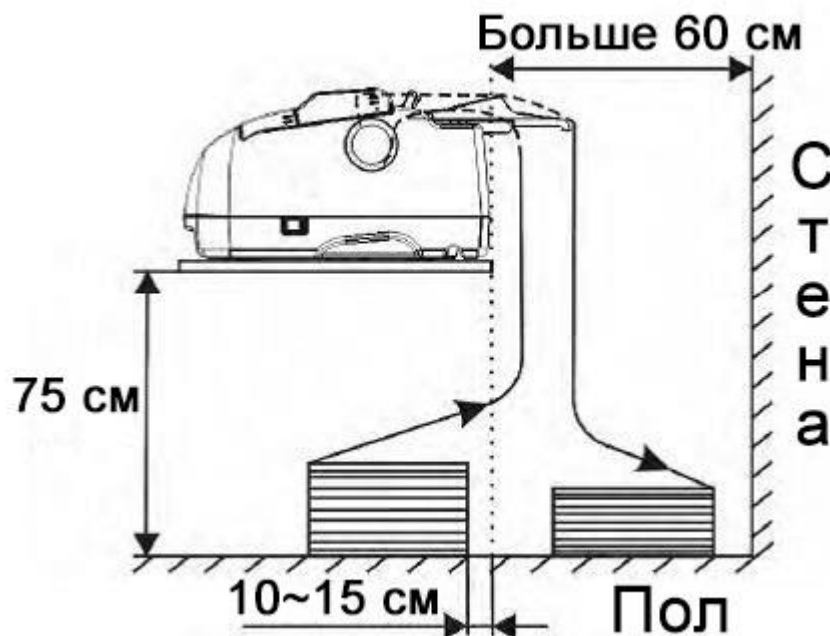


*Показан механизм печати VP EmBraille на перфорированной бумаге*

- Передвиньте рычаг переключения режимов подачи бумаги, который находится справа на принтере, до упора назад, к фиксаторам для перфорированной бумаги.
- Поднимите крышечку левого фиксатора и наденьте на его шипы первые три отверстия на левой перфорации бумаги. Закройте крышечку фиксатора. Также закрепите бумагу на правом фиксаторе.
- Отрегулируйте положение левого фиксатора с левой стороны принтера, отрегулируйте правый фиксатор по ширине бумаги, чтобы бумага ровно натянулась. Не натягивайте бумагу слишком сильно. Нажмите на блокировку фиксатора вниз, чтобы закрепить фиксатор на месте.
- Нажмите кнопку «Load/Eject», чтобы загрузить бумагу в позицию для печати. Теперь принтер готов к печати в режиме Online.

## В. Расположение принтера при непрерывной подаче бумаги

Фиксаторы перфорированной бумаги располагаются в тыльной части VP EmBraille. Пожалуйста, следуйте инструкции ниже, чтобы обеспечить правильную подачу и вывод бумаги.



*Показывает цикл движения перфорированной бумаги*

- Расположите принтер на ровной поверхности. Принтер должен находиться не менее чем в 75 см над упаковками бумаги.
- Направляющие при непрерывной подаче бумаги должны быть параллельны полу.
- Расстояние между принтером и стеной должно быть не менее 60 см. Чтобы избежать замятия бумаги, расстояние между упаковкой бумаги и краем стола должно быть не менее 10 см.

## **С. Замятие бумаги**

Есть несколько возможных причин для застревания бумаги в корпусе принтера.

- Если фиксатор перфорированной бумаги не заблокирован в режиме непрерывной подачи бумаги.
- Если бумага перекошена, что возможно в обоих режимах подачи бумаги.
- Если зацепился край листа или с подачей бумаги попал мусор.

Для проверки и устранения замятия бумаги выполните следующие действия.

- Если вы заметили некоторое замятие бумаги, выключите устройство.
- Освободите бумагу из фиксаторов, если они есть.
- Попробуйте вытянуть бумагу. Чтобы облегчить это действие, одновременно поворачивайте ручку.
- Откройте крышку принтера и проверьте, не осталось ли бумаги в видимой части устройства. Удалите её, если обнаружили. Также поверните ручку, чтобы увидеть, будет ли бумага выкручиваться.
- Если вся бумага убрана, снова закройте крышку.
- Перед продолжением печати убедитесь, что бумага вставлена, закреплена на фиксаторах и они правильно заблокированы.
- Включите принтер и распечатайте документ.

## **VII. Брайль, трансляция и печать**

### **A. Tiger Software Suite — комплект программного обеспечения от ViewPlus**

Для программ MS Office Word и Excel компания ViewPlus предоставляет программное обеспечение Tiger Software Suite (TSS) – прямые инструменты для перевода в Брайль текста на многих языках с несколькими уровнями краткописи. TSS включает в себя лёгкий перевод диаграмм и графиков в MS Excel и содержит дополнительные инструменты для создания и редактирования тактильной графики из других приложений Windows.

Пожалуйста, посетите <https://viewplus.com/product/tiger-software-suite/>, чтобы найти дополнительную информацию о решениях программного обеспечения ViewPlus Tiger Software Suite, в том числе руководство пользователя TSS.

## **В. Шрифты**

Брайль и экранные шрифты Брайля Tiger устанавливаются вместе с установкой драйвера принтера ViewPlus. Они могут быть выбраны в любых приложениях Windows, которые

включают коллекцию шрифтов Windows. Брайль и экранные шрифты Tiger появляются как обычные текстовые символы на экране и печатаются как шаблоны точек Брайля. При использовании этих шрифтов каждый напечатанный символ преобразуется в один символ Брайля, соответствующий ASCII-коду этого напечатанного символа. Не произойдёт никакого сокращения или трансляции символов в Брайль.

Чтобы расстояние между точками в шрифте Брайля при печати оставалось правильным, очень важно использовать корректный размер шрифта Брайля. Для 8-точечного шрифта Брайля, который ещё называют Компьютерным Брайлем, необходимо устанавливать 43 размер шрифта. Для других шрифтов Брайля, в названии которых есть пометка «29», необходимо устанавливать 29 размер шрифта.

Символы или текст, не переведённый в Брайль, будет печататься как графическое изображение символов, если установлен флажок «Тиснить стандартный текст» на вкладке «Tiger» настроек печати. Это позволяет оттиснуть визуальные печатные символы.

## С. Печать

Следующим шагом после установки драйвера принтера и доступных параметров печати будет распечатка документа. Вот шаги, которым вы будете следовать при печати:

- Откройте документ для печати, например, в MS Word.
- Откройте меню программы «Файл» и выберите «Печать».
- В диалоговом окне печати убедитесь, что выбран VP EmBraille. Щёлкните по кнопке свойств принтера и убедитесь, что выбран правильный размер бумаги и настройки печати. Когда закончите, щёлкните по кнопке «ОК» в диалоговом окне свойств принтера. Щёлкните по кнопке «ОК» в диалоговом окне печати, чтобы начать печать.
- Если используется непрерывная подача бумаги, нажмите кнопку «Tear Off» после окончания печати, чтобы бумага продвинулась достаточно для отрыва. После отрыва бумаги нажмите кнопку «Load/Eject», чтобы бумага снова вернулась в позицию готовности к печати.

Здесь [находятся](https://viewplus.com/viewplussupport/downloads/) [примеры](https://viewplus.com/viewplussupport/downloads/) [загружаемых](https://viewplus.com/viewplussupport/downloads/) [документов](https://viewplus.com/viewplussupport/downloads/): <https://viewplus.com/viewplussupport/downloads/>, также для получения дополнительной информации, пожалуйста, просмотрите раздел поддержки на веб-сайте ViewPlus: <https://viewplus.com/viewplus-support/>.

## VIII. Пакеты программного обеспечения

Чтобы узнать цену, заказать или получить дополнительную информацию о любом из следующих продуктов, ознакомьтесь с информацией на сайте ViewPlus [www.viewplus.com](http://www.viewplus.com) или на сайте компании Элита Групп, <http://elitagroup.ru/>.

## **А. Пакеты программного обеспечения**

### **Tiger Software Suite (TSS)**

Комплект программного обеспечения Tiger Software Suite (TSS) от ViewPlus — это комплексное решение для создания Брайля и тактильной графики, использующее все возможности MS Word и Excel. Одним нажатием кнопки автоматически конвертируется и форматируется документ, изначально созданный для принтера для печати плоским шрифтом.

Кроме того, Tiger Software Suite предлагает инструменты для простого создания и редактирования тактильной графики.

### **MathType от компании Design Science**

MathType — это надстройка MS Word для создания математических выражений. Они могут вводиться с помощью редактора формул MathType и с помощью ViewPlus Tiger Software Suite напрямую переводиться в LaTeX, Nemeth или другие математические форматы Брайля.

### **Audio Graphing Calculator (AGC)**

Audio Graphing Calculator (AGC) от ViewPlus — это самоозвучиваемое приложение для Windows, которое предоставляет доступ к научным расчётам и графикам для незрячих и людей с дислексией. Оно включает в себя стандартный экранный калькулятор и мощный анализатор функций, а также возможность вычислений и просмотра функций визуально и в качестве аудиосхемы. Аудиосхема предоставляет пользователям AGC доступ к временной шкале, сравнимой с доступом людей без нарушения зрения к визуальным схемам на стандартных графических калькуляторах.

## **IX. Обучение, гарантия, обслуживание и поддержка**

Для получения дополнительной информации обо всём, что описано ниже, пожалуйста, не стесняйтесь обращаться на сайт ViewPlus [www.viewplus.com](http://www.viewplus.com) или свяжитесь с компанией Элита Групп.

## **А. Обучение**

ViewPlus предоставляет два метода обучения:

- 1) Видеоуроки/документация на английском языке, которые можно скачать с сайта ViewPlus, и
- 2) Живые онлайн-уроки со специалистом поддержки ViewPlus на английском языке.

## **В. Обслуживание**

Принтер EmBraille не требует особого ухода. Всё, что требуется — это периодическая очистка. Очистку рекомендуется производить каждые 6 месяцев или 300 часов работы, в зависимости от того, что наступит раньше. Смазка принтеру обычно не требуется. Если печатающая головка двигается вперёд-назад не плавно, очистите принтер, как описано в этом разделе. Если проблема сохраняется, обратитесь в компанию Элита Групп, чтобы определить, требуется ли смазка.

Перед выполнением любых работ по техническому обслуживанию, выключите принтер и отсоедините шнур питания.

Обновления программного обеспечения можно загрузить с веб-сайта компании Элита Групп. Также периодически проверяйте на сайте наличие обновлений.

## **С. Поддержка**

В дополнение к справочным материалам для решения ваших вопросов, пожалуйста, обращайтесь в компанию Элита Групп:

- По электронной почте [support@elitagroup.ru](mailto:support@elitagroup.ru)
- По телефону +7 (495) 748-96-77

## **Д. Гарантия**

Для получения информации о гарантии на ваш продукт, пожалуйста, посетите сайт <https://viewplus.com/viewplus-support/warranty-details/>

### **Расширенная гарантия**

Для получения расширенной гарантии, пожалуйста, обратитесь в компанию Элита Групп.